

ÉTENDRE LE RÉSEAU LAN JUSQU'À 13 KM

La famille de switch SHDSL XSLAN et SPE XELAN permet d'interconnecter des réseaux Ethernet éloignés au moyen d'une simple paire de cuivre téléphonique pour atteindre des débits pouvant monter jusqu'à 15Mb/s.

Une large gamme de modèles est proposée : de l'extenseur Ethernet point à point ou multipoints jusqu'au concentrateur de lignes de 12 ports.

DOC_MPR_XSLAN_Documentation commerciale_F
(mise à jour le 20/04/2026)

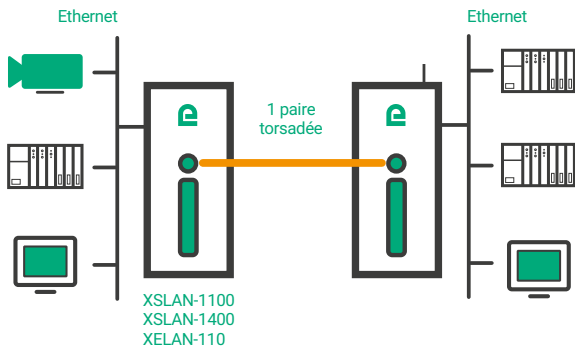
Switch SHDSL / SPE

- De 1 à 12 ports WAN
- De 1 à 6 ports Ethernet
- Transmission : SHDSL ou SPE
- Portée : jusqu'à 13 km
- Débit : jusqu'à 15 Mb/s
- Routeur IP
- SNMP, QoS Diffserv, VLAN
- Fonction Bypass
- Anneau auto-cicatrisant (RSTP ou protocole propriétaire)
- Auto-négociation
- Compatible ferroviaire
- Chiffrement AES256 (MACSec)
- Authentification 802.1X



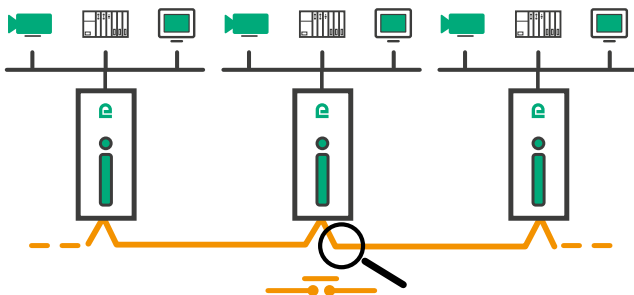
UN MODÈLE "PLUG & PLAY"

Mise en service simple et immédiate (XSLAN-1100 ou XELAN-110) ou par serveur web (XSLAN-1400) d'une liaison point à point.



RÉSEAU MULTIPOINT

Les modèles XSLAN-2400 ou XELAN-210 permettent de réaliser un réseau multipoint au moyen d'une paire torsadée unique.

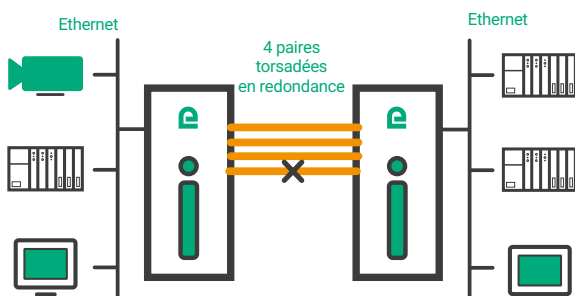


"Le Bypass"

La fonction "By-Pass" permet de refermer la ligne lorsque l'armoire électrique d'un switch SHDSL ou SPE est mise hors tension. Le réseau multipoint n'est donc pas coupé.

AGRÉGATION DES LIGNES SHDSL POUR AUGMENTATION DU DÉBIT ET PLUS DE SÉCURITÉ

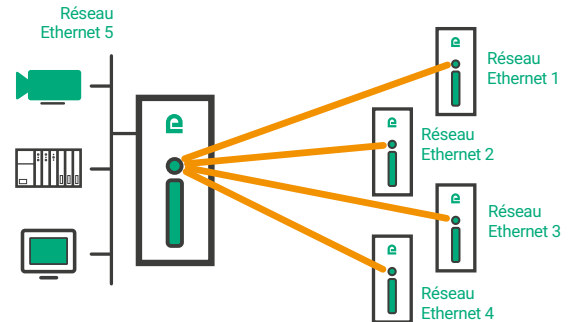
Les modèles XSLAN-2XXX et XSLAN-4200 permettent l'agrégation des lignes afin d'augmenter le débit ou de proposer un secours en cas de défaillance d'une ligne.



Points forts de l'XELAN

- Faible consommation
- Connexion instantanée
- Plug & Play
- Optimisée économiquement

CONCENTRATEUR DE LIGNES



Modèles concernés : XELAN 210, XSLAN-2400, XSLAN-4200 et XSRACK-1260.

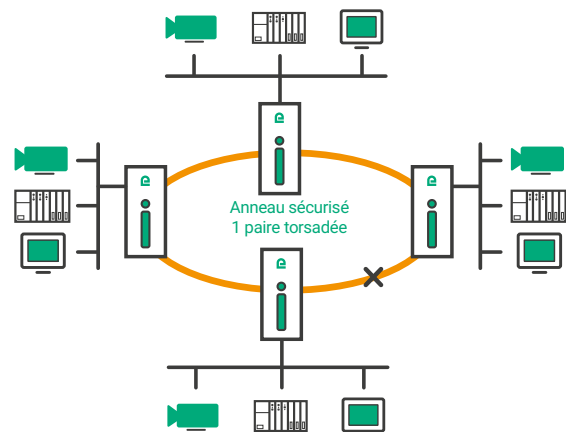


L'auto-négociation

Ce mode d'installation rapide permet de brancher rapidement un XSLAN ou XELAN sans configuration.

ANNEAU AUTO-CICATRISANT

L'XSLAN gère le protocole RSTP pour permettre de réaliser toutes sortes de topologies redondantes telles qu'un anneau ou bien en anneau à double attachement, par exemple.



VPN de bouclage pour anneau sécurisé (XSLAN seulement)

Quand le réseau est de type multipoint et qu'il n'est pas possible de former un anneau sécurisé, la fonction VPN de bouclage permet de réaliser la redondance du réseau si un accès Internet ou privé (MPLS) est disponible à chaque extrémité.

GUIDE DE CHOIX



DÉSIGNATION DU PRODUIT	XELAN 110	XELAN 210	XSLAN 1100	XSLAN 1400	XSLAN 1220	XSLAN 2400	XSLAN 2220	XSLAN 4200	XSRACK-1260
Switch managé	Non	Non	Oui	Oui	Oui	Oui	Oui	Oui	Oui
Technologie	SPE	SPE	SHDSL	SHDSL	SHDSL	SHDSL	SHDSL	SHDSL	SHDSL
Nombre de ports WAN	1	2	1	1	1	2	2	4	12
Port Ethernet (LAN)	1	1	1	4	2	4	2	2	6
Port série RS232/RS485					✓		✓		
Débit	10 Mbps	10 Mbps	CF page 4	CF page 4	CF page 4	CF page 4	CF page 4	CF page 4	CF page 4
Produit alimenté (Option PoE 802.3af)	✓	✓							
Double entrée d'alimentation				✓	✓	✓	✓	✓	✓
Téléalimentation PODL (XELAN 110 PW)	✓								
Installation "Plug & Play"	✓	✓	✓						
Option By-Pass		✓				✓	✓	✓	
VPN de bouclage				✓	✓	✓	✓	✓	✓
Latence	<0,2 ms	<0,2 ms	2 ms	2 ms	2 ms	2 ms	2 ms	2 ms	2 ms
Configuration (DIP Switch = DP, Serveur Web = SW)	Auto/DP	Auto/DP	Auto/SW	SW	SW	SW	SW	SW	SW
Diagnostic	LED	LED	LED/SW	LED/SW	LED/SW	LED/SW	LED/SW	LED/SW	LED/SW
Chiffrement AES256			✓	✓	✓	✓	✓	✓	✓
Compatible ferroviaire				✓	✓	✓	✓	✓	

CARACTÉRISTIQUES TECHNIQUES

CARACTÉRISTIQUES GÉNÉRALES		FONCTIONS ETHERNET (NIVEAU 2)	
Dimensions	<ul style="list-style-type: none"> XSLAN-1100, XELAN-110 et XELAN-210 : 120x37x88mm (h,l,p) XSRACK : 44x435x290 mm (h,l,p) Autres produits : 137x51x142 mm (h,l,p) 	Ethernet	<ul style="list-style-type: none"> RJ45 Auto : 10/100 full & half MDI/MDI-X
Poids	<ul style="list-style-type: none"> XELAN et XSLAN-1100 : 500g XSRACK : 3500g Autres produits : 750g 	Ethernet SHDSL	G.SHDSL ITU-Standard G.991.2, 802.3ah : 2BaseT1
Alimentation	<ul style="list-style-type: none"> XELAN-110 et 210, XSLAN-1100 : 10 à 30 VDC (nominal : 12 à 24 VDC). Produit télé-alimentable en option (nous consulter) Autres XSLAN : 10 à 60 VDC (nominal : 12 à 48 VDC) Connecteur type Phoenix 2 points (débrochable) Isolation : 1500 V 	Ethernet SPE	10 Base T1L
Consommation	<ul style="list-style-type: none"> XSLAN-1100 : <2 W XSLAN-1XXX : 3 W XSLAN-2XXX : 4 W XSLAN-4XXX : 6 W XSLANBP4200 : 7W XELAN-110 : 0,5 W XELAN-110 PW : 3 W XELAN-210 : 0,7 W XSRACK : 27 W 	Switch	Store and forward
Température	<ul style="list-style-type: none"> XSRACK : 0°C / + 50°C Autres produits : -40°C / + 70°C (Humidité 5 à 95 %) 	VLAN	VLAN par port IEEE 802.1Q (XSLAN seulement)
CEM	<ul style="list-style-type: none"> Immunité (EN 61000-6-2) EN61000-4-2 : Electrostatic discharge (ESD) EN61000-4-3 : RF radiated EN61000-4-4 : EFT/Burst EN61000-4-5 : Surge EN61000-4-6 : RF Conducted Emission (EN 61000-6-4) EN55032 : Radiated and conducted emission 	Filtrage @MAC	Filtrage des @MAC de destination (XSLAN seulement)
Sécurité Électrique	IEC/EN 62368-1	Redondance	Protocole RSTP et Failsafe Ring (XSLAN seulement)
Subst. dangereuses	<ul style="list-style-type: none"> Directive 2011/65UE (RoHS) REACH 	FONCTIONS ETHERNET (NIVEAU 3 / XSLAN SEULEMENT)	
Boîtier	Boîtier métallique avec fixation RailDIN ou RACK <ul style="list-style-type: none"> XELAN et XSLAN-1100 : IP31 Autres produits : IP21 	Adresse IP	IPv4 et IPv6
TRANSMISSION SHDSL		SNMP	<ul style="list-style-type: none"> SNMP V3 RFC1213 MIB II HDLSL2-SHDSL-LINE-MIB HOST-RESOURCES-MIB IF-MIB IP-MIB BRIDGE-MIB
Médium	1 paire cuivre torsadée (blindage câble et diamètre entre 0,4 mm et 1 mm recommandé)	Qualité de service	DiffServ - Gestion de 5 niveaux de priorité du trafic selon l'@IP et le protocole
Connecteur	Connecteur type Phoenix 2 points (débrochable)	Routeur IP	<ul style="list-style-type: none"> Routage IP entre l'interface LAN et les interfaces WAN (SHDSL) Routes statiques RIP V2 et OSPF Translation d'adresses
Isolation	1500 V	INTERFACE ET PASSERELLE SÉRIE (OPTION)	
PORTÉE ET DÉBIT EN SHDSL (Dépend du type et de la qualité du câble)		Connecteurs	<ul style="list-style-type: none"> RS232 : RJ45 RS485 : bornier débrochable 2 pts
Débit et portée	Jusqu'à 15 Mbit/s full duplex. Jusqu'à 13 km. Portée plus importante avec ajout de répéteurs (nous consulter)	Débit	1200 à 115 200 b/s
PORTÉE ET DÉBIT EN SPE (Dépend du type et de la qualité du câble)		Type de passerelle	<ul style="list-style-type: none"> Raw TCP client & serveur UDP (diffusion vers liste d'@IP) Multicast, Telnet Modbus Maître & Escl., Unitelway Escl.
Débit et portée	10 Mbit/s full duplex jusqu'à 2 km. Portée plus importante avec ajout de répéteurs (nous consulter)	CONFIGURATION ET SYSTÈME (XSLAN SEULEMENT)	
		Configuration XSLAN	Serveur web paramétrage et diagnostic
		Sauvegarde	<ul style="list-style-type: none"> Sauvegarde du fichier de paramétrage Fichier texte éditable
		Date et heure	Client et serveur NTP
		Upgrade firmware	En local ou à travers la liaison SHDSL
		Diagnostic	LOG, Syslog, monitoring de la qualité de la ligne
		Alarmes	<ul style="list-style-type: none"> Entrée TOR Sortie TOR (défaut SHDSL)



+33 (0)4 76 04 20 00
 contact@etictelecom.com
 www.etictelecom.com



INDUSTRIAL NETWORKING