

INTERCONNEXION D'ÉQUIPEMENTS INDUSTRIELS

Les routeurs industriels IPL et SIG permettent d'interconnecter de façon simple et en toute sécurité vos équipements industriels distants.

Ces produits très résistants sont dédiés aux marchés de l'eau, l'énergie, l'industrie et des villes intelligentes.

Routeur Firewall IPL & SIG

- **Concentrateur VPN**
(10 à 1000 tunnels)
- **MultiWAN**
(Ethernet, ADSL, 4G/3G+, Wi-Fi)
- **Routeur haute disponibilité avec backup**
- **Wi-Fi**
(Point d'accès et client)
- **Collect & Alert**
(SMS, E-mail, Datalogger)
- **Géolocalisation (GPS)**
- **Garantie 5 ans**

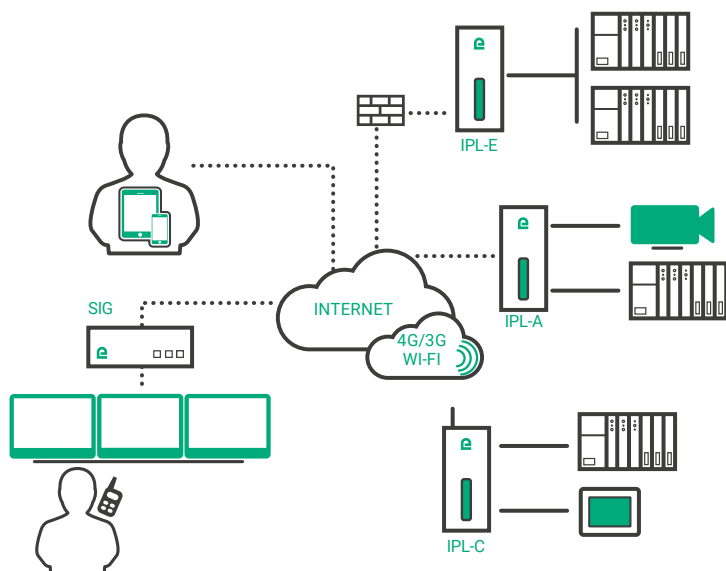


DOC_MPR_IPL_Documentation commerciale_C
(mise à jour le 01/03/2022)

RACCORDEMENT À UN SYSTÈME SCADA

Construction d'une solution complète avec un SIG au niveau du système SCADA raccordé à des IPL sur des sites distants (connexions VPN).

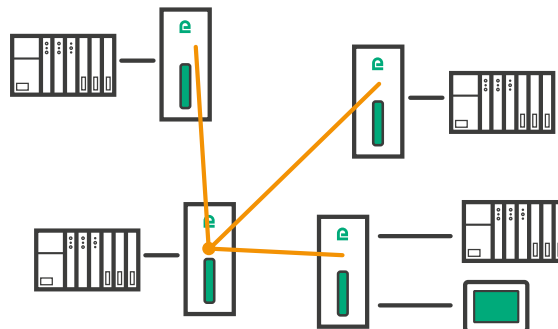
Si le nombre de site distants est important, deux SIG pourront être installés en parallèle pour partager les flux.



Vous pouvez accéder via le SIG (VPN, HTTPS) aux équipements distants depuis votre tablette ou votre smartphone.

INTERCONNEXION D'ÉQUIPEMENTS DISTANTS

Grâce à la technologie VPN, vous pouvez interconnecter des équipements en toute sécurité. Un des IPL jouera le rôle de concentrateur VPN.



Pour des sites isolés, vous pouvez utiliser un IPL cellulaire, et la fonction DYNDNS propriétaire d'Etic Telecom afin de faire converger les tunnels VPN sans utiliser d'adresse IP publique fixe.

ROUTEURS AVEC LIAISON DE SECOURS

Les sites critiques peuvent également être équipés de routeurs capables de gérer une liaison principale et une liaison de secours.

Par exemple, le routeur IPL-DAC permet de basculer les données par le réseau 3G/4G en cas de défaillance de la liaison ADSL.

IPL-WAN-CODE 1-CODE 2

WAN peut être Cellulaire (**C** et **CW** avec Wi-Fi), ADSL (**A** et **AW** avec Wi-Fi), Ethernet (**E** et **EW** avec Wi-Fi), ADSL avec backup cellulaire (**DAC**), Ethernet avec backup cellulaire (**DEC**), ADSL avec backup Ethernet (**DAE**), série (**S**), RTC (**M**).

CODE 1	100*	400	220	230	260	261
Ethernet 10/100 MDI MDIX	1	4	2	2	2	2
Liaison RS232	-	-	1	2	-	-
Liaison RS485 non isolée			1			
Liaison RS485 isolée						1
Liaison RS422 isolée					1	
Liaison USB		1	1	1	1	1
CODE 2 (WAN CELLULAIRE)		LE			LW	
		4G Europe			4G monde UL (E525478)	

*non disponible en ADSL, -D, -M, -S

GUIDE DE CHOIX



ROUTEUR IP	IPL-C OU IPL-CW	IPL-A OU IPL-AW	IPL-E OU IPL-EW	IPL-DAC	IPL-DAE	IPL-DEC	IPL-S	IPL-M	SIG E-400	SIG A-400	SIG EC-400	SIG VM
WAN 1	4G/3G+	ADSL	Interface Ethernet	ADSL	ADSL	Ethernet	RS232 PPP	RTC V34	Interface Ethernet	ADSL	4G/3G/ GPRS	Selon plateforme
WAN 2				4G/3G/ GPRS	Ethernet	4G/3G/ GPRS					✓	
Redondance VRRP sur défaillance	✓	✓	✓	✓	✓	✓			✓	✓	✓	✓
Redondance de liaison				✓	✓	✓					✓	
Nombre de tunnels VPN	10	10	10	10	10	10	1	1	100	100	100	1000
QoS	✓	✓	✓	✓	✓	✓			✓	✓	✓	✓

ACCESSOIRES



	ANT305	ANT310	ANT320	ANT217	ANT311	ANT219	ANT405
Type	Coudée	Traversée de cloison (gain 3dBi)	Magnétique	Coudée	Traversée de cloison (gain 3dBi)	Magnétique	Magnétique
Réseau	2G - 3G - 4G	2G - 3G - 4G	2G - 3G - 4G	Wi-Fi (2,4 et 5 GHz)	Wi-Fi (2,4 et 5 GHz)	Wi-Fi (2,4 et 5 GHz)	GPS (1,57 GHz)
Connecteur	SMA mâle	SMA mâle	SMA mâle	RP SMA mâle	RP SMA mâle	RP SMA mâle	USB
Câble	-	5 m	3 m	-	2,5 m	1 m	3 m
Dimensions	H = 160 mm	H = 82 mm Ø = 48 mm	H = 72 mm Ø = 31 mm	H = 90 mm	H = 23 mm Ø = 80 mm	H = 220 mm Ø = 60 mm	H = 15 mm Ø = 38 mm

Rallonge coaxiale de 5 m : CO-LL6-SF-SM-500

CARACTÉRISTIQUES TECHNIQUES

CARACTÉRISTIQUES GÉNÉRALES	
Dimensions	<ul style="list-style-type: none"> IPL-X-100 : 120 x 37 x 88 mm (h,l,p) IPL-E : 135 x 47 x 115 mm (h,l,p) IPL-M : 130 x 38 x 110 mm (h,l,p) SIG : 45 x 240 x 240 mm (h,l,p)
Poids	<ul style="list-style-type: none"> IPL : entre 500 g et 650 g selon modèle (hors emballage) SIG : 1 300 g
Alimentation	<ul style="list-style-type: none"> IPL-X-100 : Nominal 12 - 24 VDC (min 10 - max 30) IPL-E : 10 - Nominal 12 - 48 VDC (min 10 - max 60) IPL-M : Nominal 12 - 48 VDC (min 10 - max 60) SIG : 110 - 230 VAC Connecteur Phoenix 2 points
Consommation	<ul style="list-style-type: none"> IPL-E, IPL-C : 5W IPL-A, IPL-EC et IPL-EW : 5W, IPL-ECW : 8W SIG : 10W
Température	<ul style="list-style-type: none"> IPL : -40°C - +70°C SIG : -20°C - +60°C Humidité 5 à 95 %
CEM	<ul style="list-style-type: none"> Immunité (EN 61000-6-2) EN61000-4-2 : Electrostatic discharge (ESD) EN61000-4-3 : RF radiated EN61000-4-4 : EFT/Burst EN61000-4-5 : Surge EN61000-4-6 : RF Conducted EN61000-4-8 : Magnetic field Emission (EN 61000-6-4) EN 55032 : Radiated and conducted emission FCC : IPL-X-100 : FCC PART 15
Sécurité Electrique	<ul style="list-style-type: none"> EC-EN 62368-1 IPL-X-100 : UL (E525478)
Subst. dangereuses	<ul style="list-style-type: none"> Directive 2002/95/CE (RoHS) REACH
Boîtier	<ul style="list-style-type: none"> Métallique IP20 (IPL-E, IPL-M) ou IP31 (IPL-X-100) avec fixation RailDIN SIG : Métallique IP20 (format de table)
RÉSEAU WAN	
Ethernet/ADSL	RJ45
4G/3G+	<ul style="list-style-type: none"> 4G LTE Europe, Chine 3G+ HSUPA «monde» Débit max 4G : UL @ 50 Mbps et DL @ 100Mbps Débit max 3G+ : UL @ 5,7 Mbps et DL @ 21 Mbps Débit max 2G : UL @ 237 Kbps et DL @ 237 Kbps Connecteur d'antenne type SMA femelle Antennes certifiées : cf guide de choix
Wi-Fi	<ul style="list-style-type: none"> Client 2,4 et 5 GHz 802.11 a/b/g/n et super AG Connecteur d'antenne type RP SMA femelle Antennes certifiées : cf guide de choix
Réseau RTC	<ul style="list-style-type: none"> Connecteur RJ45 Modem RTC V90 conforme CE Autoadaptable tous pays
RÉSEAU LAN	
Ethernet	RJ45, 1 à 4 ports selon modèle
RS232/RS485	<ul style="list-style-type: none"> 9600 à 115200bps 10 ou 11 bits Passerelle Raw TCP client et serveur ou UDP Passerelle ModBus maître ou esclave Passerelle Unitelway pour automate maître RS232 : RJ45 RS485 : connecteur Phoenix 2 points
Wi-Fi	Point d'accès 2,4 et 5 GHz
ROUTAGE / @IP / MANAGEMENT	
Routing IP	<ul style="list-style-type: none"> Routes statiques RIP ou OSPF Translation d'adresses (DNAT, SNAT, NAT 1:1)
Attribution d'@ IP	<ul style="list-style-type: none"> Interface WAN : DHCP client ou IP fixe Interface LAN : DHCP serveur
DNS	<ul style="list-style-type: none"> Interface WAN : compatible DYNDNS, No-IP ou ETIC DNS Interface LAN : relais & serveurs DNS
Management	MIB 2 et Traps SNMP
Configuration	Serveur web
SÉCURITÉ	
Firewall	<ul style="list-style-type: none"> Stafefull packet inspection (SPI : 50 règles) Filtrage @ IP et n° de ports
Journal	<ul style="list-style-type: none"> Horodaté Evènements : connexion, restart, alarmes
Alarmes	<ul style="list-style-type: none"> Entrée digitale : email, SMS, trap SNMP Sortie Digitale : Défaut d'alimentation, de connexion utilisateur...
Redondance	Protocole VRRP RFC 3768
VPN	
Tunnel VPN	<ul style="list-style-type: none"> OpenVPN (TLS/SSL), IPSEC, L2TP / IPSEC, PPTP Clé partagée ou Certificat X509 Cryptage 3DES & AES 128-192-256 Authentification : MD5 & SHA-1 Mix OpenVPN et IPSEC possible
Nombre de tunnels	<ul style="list-style-type: none"> Jusqu'à 10 tunnels VPN (version IPL) Jusqu'à 100 tunnels VPN (version SIG) Jusqu'à 1000 tunnels VPN (version SIG VM) (nous consulter pour partage sur plateforme Hardware)
Accès distant	<ul style="list-style-type: none"> Utilisateur jusqu'à 25 utilisateurs avec login et mot de passe Droits d'accès aux équipements individualisés Portail https : permet d'accéder au serveur html

