

## VERBINDEN VON INDUSTRIELLEN ANLAGEN

Die IPL & SIG Router werden für eine einfache und sichere Remote-Verbindung industrieller Anlagen verwendet.

Diese robusten Geräte eignen sich für den Einsatz im Bereich der Energie und Wasserversorgung, der Industrie und Smart Cities.

## Router Firewall IPL & SIG

- **VPN Konzentrator**  
(10 bis zu 1000 Tunnel)
- **MultiWAN**  
(Ethernet, ADSL, 4G/3G+, Wi-Fi)
- **Hoch verfügbarer Router mit Backup Funktion**
- **Wi-Fi**  
(Access Point & Client)
- **Collect & Alert**  
(SMS, E-mail, Datenlogger)
- **Tracking (GPS)**
- **5 Jahre Garantie**

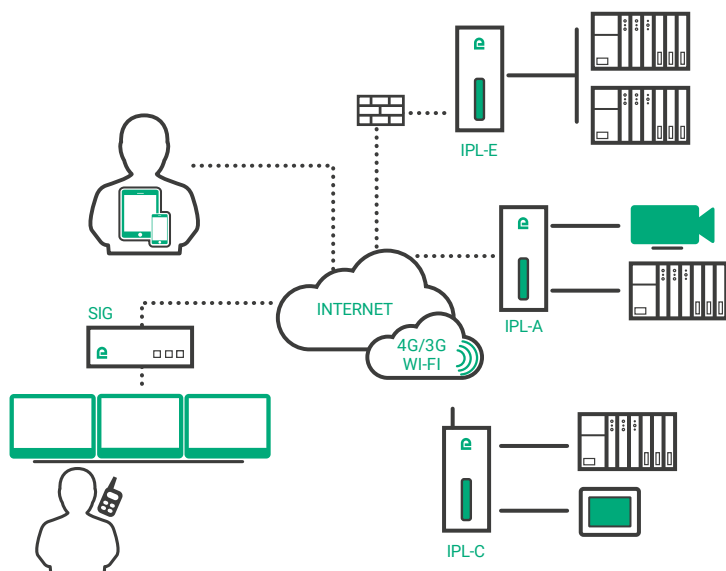


DOC\_MPR\_IPL\_Datenblatt\_B (latest update 01/15/2019)

## VERBINDEN MIT EINEM SCADA SYSTEM

Aufbau einer Komplettlösung mit einem direkt verbundenen SIG an das SCADA-System. Das IPL befindet sich auf dem entfernten Standort und ist über einen VPN Tunnel mit dem SIG verbunden.

Wenn sehr viele entfernte Standorte angebunden werden, können zwei SIG parallel installiert werden.

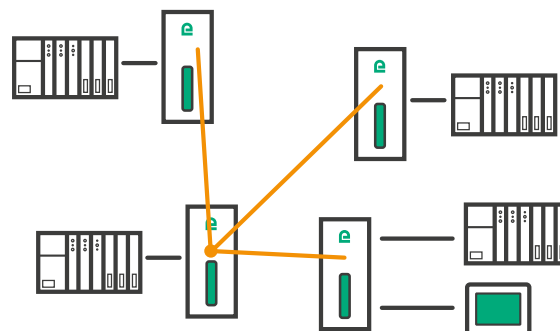


Sie können auch von Ihrem Tablet oder Smartphone auf die entfernten Geräte über die SIG (VPN,HTTPS) zugreifen.

## VERBINDEN VON REMOTE GERÄTEN

Mit der VPN-Technologie (OpenVPN, IPSEC) bauen Sie sichere Verbindungen unter den Geräten auf.

Der IPL fungiert dabei als VPN Konzentrador.



Entfernte Standorte können auch per Mobilfunk miteinander verbunden werden. Dank der DDNS Funktion der Etic Telecom brauchen Sie nur ein Basis Datenabonnement mit einer nicht festen und öffentlichen IP Adresse.

## ROUTER MIT NOTFALL-BACKUP-VERBINDUNG

Kritische Standorte können mit IPL-Routern ausgestattet werden.

Diese Router verwalten einen Hauptlink und eine Backuplink.

Mit dem IPL-DAC-Router können Sie beispielsweise von ADSL auf das 4G / 3G + -Netzwerk umschalten, wenn die ADSL-Verbindung ausfällt.

## IPL-WAN-CODE 1-CODE 2

WAN kann bedeuten: Mobilfunk (**C** und **CW** mit Wi-Fi), ADSL (**A** und **AW** mit Wi-Fi), Ethernet (**E** und **EW** mit Wi-Fi), ADSL mit Mobilfunk Backup (**DAC**), Ethernet mit Mobilfunk Backup (**DEC**), ADSL mit Ethernet Backup (**DAE**), Seriell (**S**), PSTN (**M**).

CODE 1	100*	400	220	230	260	261
Ethernet 10/100 MDI MDIW	1	4	2	2	2	2
RS232 link	-	-	1	2	-	-
Nicht isolierter RS485 link			1			
Isolierter RS485 link						1
Isolierter 422 link					1	
USB link		1	1	1	1	1
CODE 2 (MOBILFUNK WAN)	HG	LE	LC	HW		
	3G+Weltweit	4G Europa	4G China	3G+ Weltweit FCC PART 15 CB FR-704843 (US Markt)		

\*nicht verfügbar für ADSL, -D, -S, -M IPLs

## SELECTION GUIDE



IP ROUTER	IPL-C OR IPL-CW	IPL-A OR IPL-AW	IPL-E OR IPL-EW	IPL-DAC	IPL-DAE	IPL-DEC	IPL-S	IPL-M	SIG E-400	SIG A-400	SIG EC-400	SIG VM
<b>WAN 1</b>	4G/3G+	ADSL	Ethernet interface	ADSL	ADSL	Ethernet	RS232 PPP	PSTN V34	Ethernet interface	ADSL	4G/3G/GPRS	Depending on HW platform
<b>WAN 2</b>				4G/3G/GPRS	Ethernet	4G/3G/GPRS					✓	
<b>VRRP Protokoll</b>	✓	✓	✓	✓	✓	✓			✓	✓	✓	✓
<b>Backup Link</b>				✓	✓	✓					✓	
<b>Anzahl der VPN Tunnel</b>	10	10	10	10	10	10	1	1	100	100	100	1000
<b>QoS</b>	✓	✓	✓	✓	✓	✓			✓	✓	✓	✓

## ZUBEHÖR



	ANT305	ANT310	ANT320	ANT217	ANT311	ANT219	ANT405
<b>Typ</b>	Panel Mount	Roof	Magnet	Panel Mount	Roof	Magnet	Magnet
<b>Network</b>	2G – 3G – 4G	2G – 3G – 4G	2G – 3G – 4G	Wi-Fi (2.4 and 5 GHz)	Wi-Fi (2.4 and 5 GHz)	Wi-Fi (2.4 and 5 GHz)	GPS (1.57 GHz)
<b>Verbinder</b>	Male SMA	Male SMA	Male SMA	Male RP SMA	Male RP SMA	Male RP SMA	USB
<b>Kabel</b>	-	5m	3m	-	2,5m	1m	3m
<b>Abmessungen</b>	H = 160mm	H = 82mm Ø = 48mm	H = 72mm Ø = 31mm	H = 90mm	H = 23mm Ø = 80mm	H = 220mm Ø = 60mm	H = 15mm Ø = 38mm

5m coaxial extension: CO-LL6-SF-SM-500

## TECHNISCHE EIGENSCHAFTEN

ALLGEMEINE EIGENSCHAFTEN	
<b>Abmessungen</b>	<ul style="list-style-type: none"> <li>IPL-X-100: 120 x 37 x 88 mm (H,B,T)</li> <li>IPL-E: 135 x 47 x 115 mm (H,B,T)</li> <li>IPL-M: 130 x 38 x 110 mm (H,B,T)</li> <li>SIG: 45 x 240 x 240 mm (H,B,T)</li> </ul>
<b>Gewicht</b>	<ul style="list-style-type: none"> <li>IPL: je nach Modell zwischen 500 g und 650 g (ohne Verpackung)</li> <li>SIG: 1 300 g</li> </ul>
<b>Leistung</b>	<ul style="list-style-type: none"> <li>IPL-X-100: Nominal 12 - 24 VDC (min. 10 - max. 30)</li> <li>IPL-E: Nominal 12 - 48 VDC (min 10 - max 6)</li> <li>IPL-M: Nominal 12 - 48 VDC (min 10 - max 60)</li> <li>SIG: 110 - 230 VAC</li> <li>Phoenix-Anschluss 2 Punkt</li> </ul>
<b>Leistungsaufnahme</b>	<ul style="list-style-type: none"> <li>IPL-E, IPL-M: 2W</li> <li>IPL-A, IPL-EC und IPL-EW: 5W, IPL-ECW: 8W</li> <li>SIG: 10W</li> </ul>
<b>Temperatur</b>	<ul style="list-style-type: none"> <li>IPL: -20 °C - +70 °C (• LTE: 60 °C • -40 °C)</li> <li>SIG: -20 °C bis +60 °C</li> <li>Luftfeuchtigkeit 5 bis 95%</li> </ul>
<b>EMV Störfestigkeit</b>	(EN 61000-6-2) <ul style="list-style-type: none"> <li>EN61000-4-2: Elektrostatische Entladung (ESD)</li> <li>EN61000-4-3: Elektromagnetisches Feld</li> <li>EN61000-4-4: Schnelle Transienten (Burst)</li> <li>EN61000-4-5: Stoßspannungen (Surge)</li> <li>EN61000-4-6: Leitungsgeführte Störgrößen</li> <li>EN61000-4-8: Elektromagnetische Störfestigkeit Emission (EN 61000-6-4)</li> <li>EN 55022: Störaussendung</li> <li>FCC: IPL-X-100: FCC-TEIL 15</li> </ul>
<b>Elektrische Sicherheit</b>	IEC-EN 62368-1 IPL-X-100: CB FR-704843 (für den US-Markt)
<b>Gefahrenstoffe</b>	<ul style="list-style-type: none"> <li>Richtlinie 2002/95 / CE (RoHS)</li> <li>REACH</li> </ul>
<b>Gehäuse</b>	<ul style="list-style-type: none"> <li>Metallic IP20 (IPL-E, IPL-M) oder IP31 (IPL-X-100) mit DINRail-Montage</li> <li>SIG: IP20 metallisch</li> </ul>
WAN NETZWERK	
<b>Ethernet/ADSL</b>	RJ45
<b>4G/3G+</b>	<ul style="list-style-type: none"> <li>4G LTE Europa, China</li> <li>3G + HSUPA "Weltweit"</li> <li>Max. Datenrate 4G: UL bei 50 Mbps und DL bei 100 Mbps</li> <li>Max. Datenrate 3G+: UL bei 5,7 Mbps und DL bei 21 Mbps</li> <li>Max. Datenrate 2G: UL bei 237 Kbps und DL bei 237 Kbps</li> <li>Antennenanschluss SMA Female</li> <li>Zertifizierte Antennen: siehe Selection Guide</li> </ul>
<b>Wi-Fi</b>	<ul style="list-style-type: none"> <li>Client 2,4 und 5 GHz</li> <li>802.11 a / b / g / n und Super AG</li> <li>Antennenanschluss Female RP SMA</li> <li>Zertifizierte Antennen: siehe Selection Guide</li> </ul>
<b>PSTN-Netzwerk</b>	<ul style="list-style-type: none"> <li>RJ45-Anschluss</li> <li>PSTN V90-Modem</li> <li>Autoadaptable: Automatische Anpassung für alle Länder</li> </ul>
LAN NETZWERK	
<b>Ethernet</b>	RJ45, 1 bis 4 Ports, je nach Modell
<b>RS232 / RS485</b>	<ul style="list-style-type: none"> <li>9600 bis 115200 Bit / s 10 oder 11 Bit</li> <li>RAW-TCP-Server, TCP-Client und UDP-Gateway</li> <li>ModBus Master oder Slave Gateway</li> <li>Unitelway-Gateway für Master-SPS</li> <li>RS232: RJ45</li> <li>RS485: 2-Punkt-Phoenix-Stecker</li> </ul>
<b>Wi-Fi</b>	Access Point 2,4 und 5 GHz
ROUTING / IP @ / MANAGEMENT	
<b>IP-Routing</b>	<ul style="list-style-type: none"> <li>Statische Routen</li> <li>RIP oder OSPF</li> <li>Adressübersetzung (DNAT und NAT 1: 1)</li> </ul>
<b>Zuweisung von IP @</b>	<ul style="list-style-type: none"> <li>WAN-Schnittstelle: DHCP-Client oder feste IP-Adresse</li> <li>LAN-Schnittstelle: DHCP-Server</li> </ul>
<b>DNS</b>	<ul style="list-style-type: none"> <li>WAN-Schnittstelle: kompatibel mit DYNDNS, No-IP oder ETIC DNS</li> <li>LAN-Schnittstelle: Relay- und DNS-Server</li> </ul>
<b>Management</b>	MIB 2 und Traps SNMP
<b>Konfiguration</b>	Webserver
SICHERHEIT	
<b>Firewall</b>	<ul style="list-style-type: none"> <li>Stateful Packet Inspection (SPI: 50 Regeln)</li> <li>Filtern von IP @ und Ports</li> </ul>
<b>Interner Bericht</b>	<ul style="list-style-type: none"> <li>Zeitstempel</li> <li>Events: Verbindung, Neustart, Alarme</li> </ul>
<b>Alarme</b>	<ul style="list-style-type: none"> <li>Digitale Eingabe: E-Mail, SMS, SNMP-Trap</li> <li>Digitaler Ausgang: Stromausfall, Benutzeranschluss...</li> </ul>
<b>Redundanz</b>	VRRP-Protokoll RFC 3768
VPN	
<b>VPN-Tunnel</b>	<ul style="list-style-type: none"> <li>OpenVPN (TLS / SSL), IPSEC, L2TP / IPSEC, PPTP</li> <li>Shared Key oder X.509-Zertifikat</li> <li>Verschlüsselung 3DES &amp; AES 128-192-256</li> <li>Authentifizierung: MD5 &amp; SHA-1</li> <li>Bis zu 10 VPN-Tunnel</li> <li>(Mischen von OpenVPN und IPSEC zulässig)</li> </ul>
<b>Anzahl von VPN-Tunneln</b>	<ul style="list-style-type: none"> <li>Bis zu 10 VPN-Tunnel (IPL)</li> <li>Bis zu 100 VPN-Tunnel (SIG)</li> <li>Bis zu 1000 VPN-Tunnel (SIG VM)</li> <li>(Bitte kontaktieren Sie uns für die Installation des SIG-VM auf einer Plattform)</li> </ul>
<b>Fernzugriff</b>	<ul style="list-style-type: none"> <li>Bis zu 25 Benutzer mit Login und Passwort</li> <li>Individuelle Zugriffsrechte auf das Gerät</li> <li>https-Portal für einfachen Zugriff auf die entfernten HTML-Servern</li> </ul>

