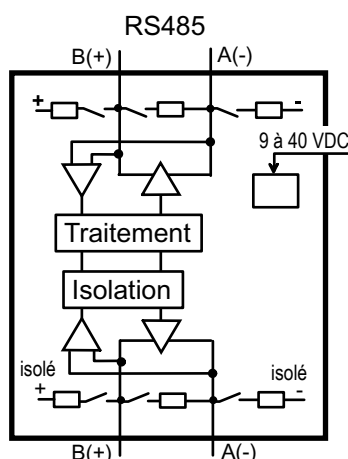


# Isolateur de ligne RS485 SI485



## Caractéristiques

<b>Encombrement</b>	72 x 45 x 110 mm (h, l, p)
<b>Isolation</b>	Tension d'isolation : 2500 Vrms
<b>Sécurité électrique</b>	EN 60950
<b>Alimentation</b>	9 à 40 VDC
<b>Consommation</b>	50 mA sous 24 VDC
<b>Température de fonctionnement</b>	-20°C / + 60°C air sec
<b>Substances dangereuses</b>	2002/95/CE Directive européenne dite «ROHS»
<b>Interfaces RS485</b>	■ RS485 2 fils sur bornier vis ■ Nombre d'abonnés : 32
<b>Débit / format</b>	■ Jusqu'à 500 kb/s ■ 7 ou 8 bits et 1 ou 2 stops ■ Parité avec ou sans ■ 300 b/s à 500 Kb/s
<b>Switches de configuration</b>	Sélection des R d'adaptation : PROFIBUS DP : 220 Ω PROFIBUS DP : 150 Ω MODBUS : 620 Ω UNI-TELWAY : 120 Ω + 1 nF ■ R. de polarisation : 390 Ω

Le Boîtier SI485 permet d'isoler électriquement deux lignes RS485 2 fils.

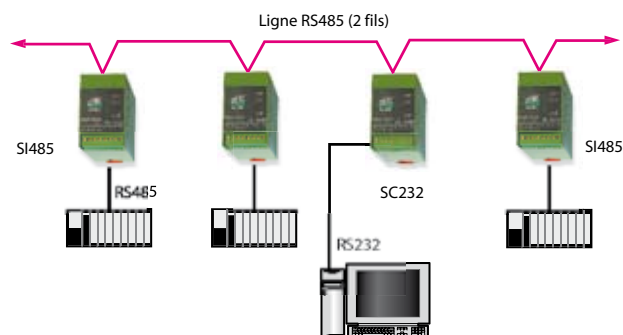
Chacune des lignes RS485 est adaptée et polarisée au moyen de résistances intégrées au produit et sélectionnables par microinterrupteurs

le SI485 s'alimente de 9 à 40 VDC et se monte sur rail DIN 35 mm.

Aucune configuration des débits et formats des caractères n'est nécessaire.

## Caractéristiques

- Isolation RS485 à 2500 V
- Résistances d'adaptation et polarisation intégrées et réglables par switches : PROFIBUS DP, MODBUS
- Débit maximum 500 kb/s
- Pas de réglage de débit / format des caractères
- Alimentation 9 à 40 VDC



13, Chemin du Vieux Chêne  
38240 Meylan France  
Tél : 33 4 76 04 20 00  
Fax : 33 4 76 04 20 01

[www.etictelcom.com](http://www.etictelcom.com)

**etic**  
TELECOMMUNICATIONS