



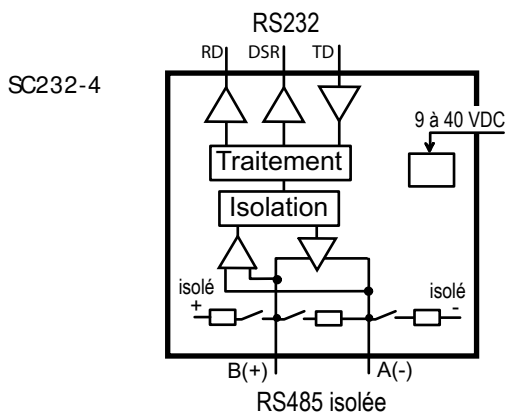
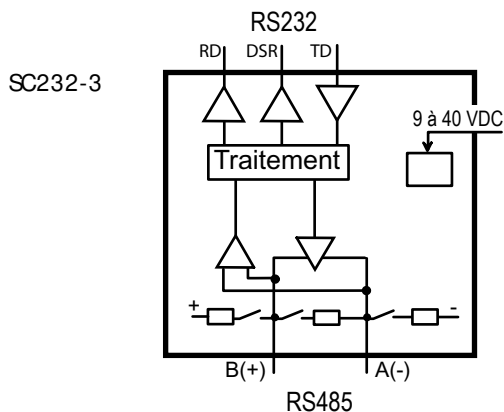
Le convertisseurs SC232 réalise la conversion entre une liaison RS232 et une liaison RS485 à 2 fils.

Selon le modèle, la liaison RS485 est isolée ou non.

La liaison RS485 est adaptée et polarisée au moyen de résistances intégrées au produit et sélectionnables par microinterrupteurs.

Caractéristiques

- Conversion RS232-RS485 2 fils
- Isolation 2500 V (modèle SC232-4)
- Résistances d'adaptation et polarisation intégrées et réglables par switches
- Débit jusqu'à 500 kb/s
- retournement automatique de la liaison RS485
- Pas de réglage de débit / format
- Alimentation 9 à 40 VDC



Caractéristiques

Encombrement	72 x 45 x 105 mm (h, l, p)
Isolation	Voir tableau ci-dessous
Sécurité électrique	EN 60950
Alimentation	9-40 VDC
Consommation	50 mA sous 24 VDC
Température de fonctionnement	-20°C / + 60°C air sec
Substances dangereuses	2002/95/CE Directive européenne dite «ROHS»
RS232	<ul style="list-style-type: none"> ■ Bornier débrochable ■ RD / TD / DSR ■ 7 ou 8 bits / 1 ou 2 stops ■ Parité avec ou sans ■ 300 b/s à 500 Kb/s
Interface RS485	<ul style="list-style-type: none"> ■ RS485 2 fils sur bornier débrochable ■ Nombre d'abonnés : 32
Isolation	isolation optique 2500 VRMS
Switches	Sélection des R de polarisation et adaptation <ul style="list-style-type: none"> ■ 4 valeurs de R. d'adaptation : PROFIBUS DP : 220 Ω PROFIBUS DP : 150 Ω MODBUS : 620 Ω UNI-TELWAY : 120 Ω + 1 nF ■ R. de polarisation : 390 Ω

	SC232-3	SC232-4
isolation	NON	OUI



13, Chemin du Vieux Chêne
38240 Meylan France
Tél : 33 4 76 04 20 00
Fax : 33 4 76 04 20 01

www.etictelcom.com

