

ANTENNE DIPÔLE DIRECTIONNELLE GAIN 4DBI OUTDOOR

Antenne pour installations fixes, avec un gain allant jusqu'à 4dbi permettant de compenser les pertes dues aux longueurs de câbles. Elle peut être utilisée pour construire des antennes omnidirectionnelles à gain. Les matériaux en font une antenne robuste et résistante au temps et aux intempéries. Elle est livrée avec son système de fixation au mât.

Correct mounting for vertical polarization

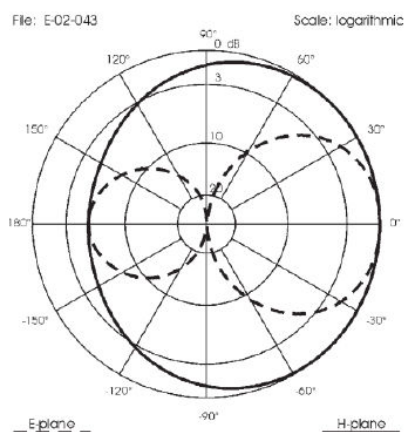
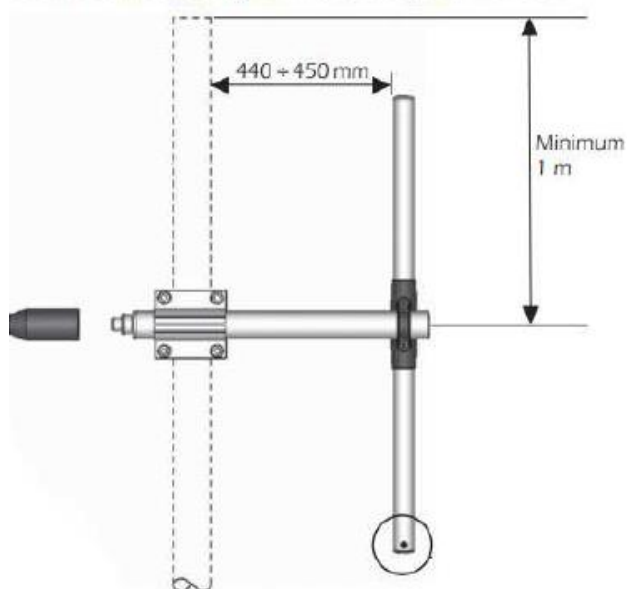


Diagramme de rayonnement

CARACTERISTIQUES

Electriques	
Type	Dipôle demi-onde
Fréquences	• 155 – 175 MHz
Impédance	50Ω
Polarisation	Linéaire Verticale
Gain	3,5 dBi à 169 MHz
Puissance Max.	200 W (à 30°C)
Connecteur	N-Femelle, bouchon fourni

Mécaniques	
Matériaux	Aluminium anodisé
Poids	1,39 kg
Dimension	730 x 835 mm
Montage	Sur Mât (diamètre 35-52 mm)
Température de f°	-40°C à +60°C
Fixation	Cf. photo ci-dessous (mât de 35 à 52 mm de diam.)

