

ANTENNE 145 / 175 MHz

INSTALLATION SUR MÂT

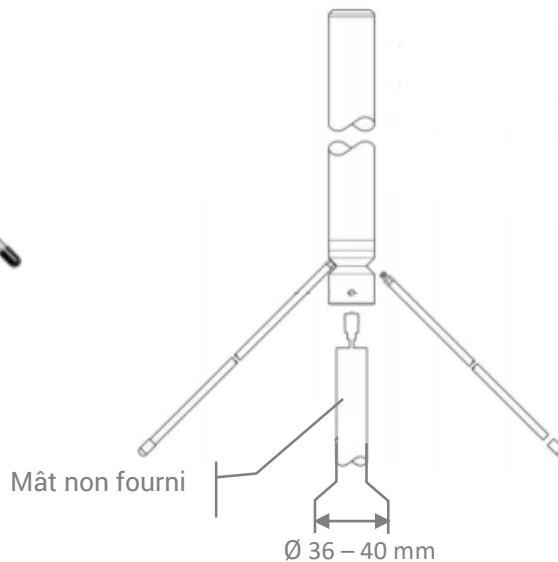


Antenne omnidirectionnelle pour installations fixes.

Elle offre un gain limité qui permet de compenser les pertes dues aux longueurs de câbles.

Elle utilise des matériaux haut de gamme qui lui assurent une parfaite résistance au temps et aux intempéries.

Elle est conçue pour se fixer dans le prolongement d'un mât avec une arrivée du câble dans le mât lui-même.



CARACTERISTIQUES

Electriques		Mécaniques	
Type	¼ d'onde, avec plan de masse	Matériaux	Aluminium anodisé6063-T5, acier inoxydable
Fréquences	145-175 Mhz	Résistance au vent	43 N à 150/160Kmh
Impédance	50Ω	Surface au vent	0,04m ²
Polarisation	Verticale	Dimension (H/L)	700 x 520 mm
Rayonnement Horiz.	360° Omni	Poids	1,150 kg
Rayonnement Verti.	Faisceau à -3dBm:78° 168Mhz	T° de fonctionnement	-40°C ~ + 60°C
Gain à 169Mhz	1,6 / 1,8 dBi	Mat nécessaire	36-40mm de diamètre
Puissance Max	1000W	Longueur de câble	Option 5m ou 10m (à préciser à la commande)
Connecteur	N femelle, point central doré		