

# Convertisseur RS232/RS485 SC232



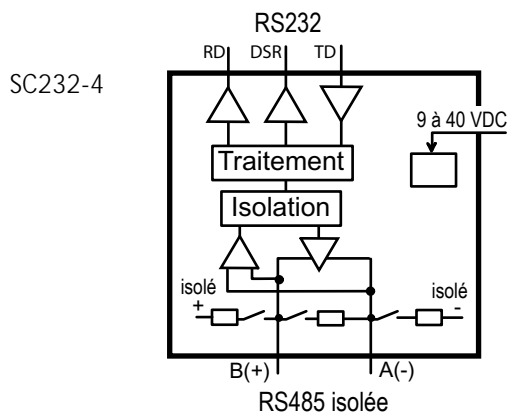
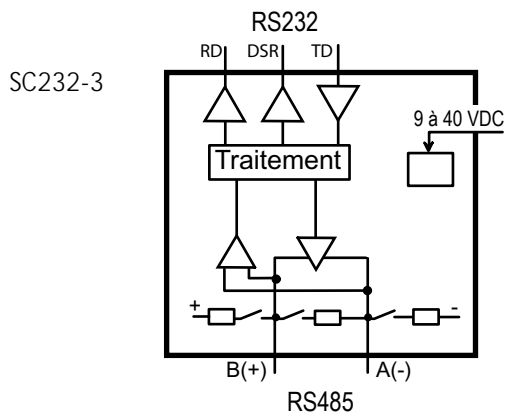
Le convertisseurs SC232 réalise la conversion entre une liaison RS232 et une liaison RS485 à 2 fils.

Selon le modèle, la liaison RS485 est isolée ou non.

La liaison RS485 est adaptée et polarisée au moyen de résistances intégrées au produit et sélectionnables par microinterrupteurs.

## Caractéristiques

- Conversion RS232-RS485 2 fils
- Isolation 2500 V (modèle SC232-4)
- Résistances d'adaptation et polarisation intégrées et réglables par switches
- Débit jusqu'à 500 kb/s
- retournement automatique de la liaison RS485
- Pas de réglage de débit / format
- Alimentation 9 à 40 VDC



### Caractéristiques

Encombrement	72 x 45 x 105 mm (h, l, p)
Isolation	Voir tableau ci-dessous
Sécurité électrique	EN 60950
Alimentation	9-40 VDC
Consommation	50 mA sous 24 VDC
Température de fonctionnement	-20°C / + 60°C air sec
Substances dangereuses	2002/95/CE Directive européenne dite «ROHS»
RS232	<ul style="list-style-type: none"> <li>■ Bornier débrochable</li> <li>■ RD / TD / DSR</li> <li>■ 7 ou 8 bits / 1 ou 2 stops</li> <li>■ Parité avec ou sans</li> <li>■ 300 b/s à 500 Kb/s</li> </ul>
Interface RS485	<ul style="list-style-type: none"> <li>■ RS485 2 fils sur bornier débrochable</li> <li>■ Nombre d'abonnés : 32</li> </ul>
Isolation	isolation optique 2500 VRMS
Switches	<p>Sélection des R de polarisation et adaptation</p> <ul style="list-style-type: none"> <li>■ 4 valeurs de R. d'adaptation :</li> <li>PROFIBUS DP : 220 Ω</li> <li>PROFIBUS DP : 150 Ω</li> <li>MODBUS : 620 Ω</li> <li>UNI-TELWAY : 120 Ω + 1 nF</li> <li>■ R. de polarisation : 390 Ω</li> </ul>

	SC232-3	SC232-4
isolation	NON	OUI



13, Chemin du Vieux Chêne  
38240 Meylan France  
Tél : 33 4 76 04 20 00  
Fax : 33 4 76 04 20 01

www.etictelcom.com

