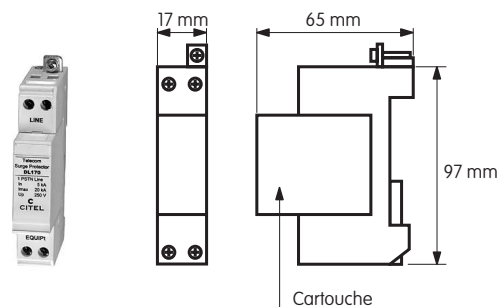


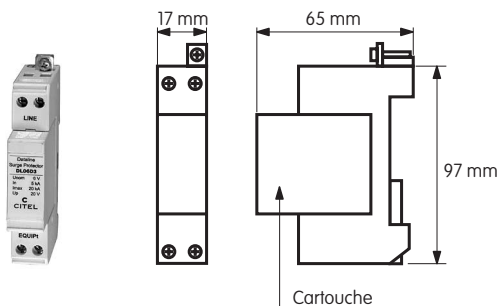
Parasurtenseur ligne réseau commuté

Désignation	Référence
Parasurtenseur ligne RTC Réf. fournisseur : CITEC DL170	PS01
Cartouche de remplacement	CRPS01
Caractéristiques PS01	
Tension max de ligne	170 V
Tension mini d'écrêtage	190 V
Transmission / protection du blindage	OUI
Courant de décharge nominal (20 chocs 820 µs)	5 kA
Fixation	Rail DIN



Parasurtenseur ligne permanente

Désignation	Référence
Parasurtenseur ligne permanente Réf. fournisseur : CITEC DL06D3	PS02
Cartouche de remplacement	CRPS02
Caractéristiques PS02	
Tension max de ligne	6 V
Tension mini d'écrêtage	12 V
Transmission / protection du blindage	OUI
Courant de décharge nominal (20 chocs 820 µs)	5 kA
Fixation	Rail DIN



Parasurtenseur secteur

Désignation	Référence
Parasurtenseur secteur Réf. fournisseur : CITEC DL210D-400	PS05
Cartouche de remplacement	CRPS05
Caractéristiques PS05	
Type de réseau	230 V
Régime de neutre	TT-TN-IT
Fixation	Rail DIN

