

PROTOCOLES ASYNCHRONES SUR TCP/IP CUIVRE OU OPTIQUE



La passerelle IPRS permet d'intégrer des équipements asynchrones à un réseau TCP /IP.

Le produit comporte une interface asynchrone RS232-RS485 et, selon le modèle, soit une interface ethernet 10-100 bT soit une interface fibre optique 10 FL ou 100FX.

Les produits disposent d'une passerelle de conversion asynchrone d'usage général («raw» TCP) ainsi que de passerelles applicatives spécialisées pour les protocole modbus et unitelway.

Caractéristiques

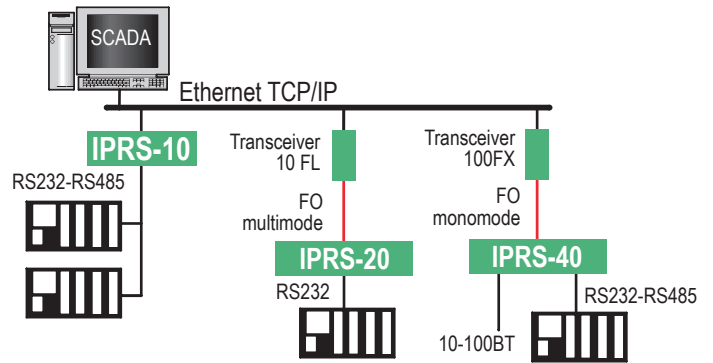
- Ethernet 10-100bT ou optique 10FL ou 100FX
- RS232 et RS485
- Passerelle Raw TCP serveur et client
- Passerelle UDP multicast
- Passerelle Modbus maître / TCP serveur
- Passerelle Modbus esclave / TCP client
- Passerelle Unitelway esclave / TCP client & serveur

Applications

Systemes de télécontrôle

Interface Ethernet 10-100 bT ou Optique 10 FL ou optique 100 FX

Selon le modèle, le produit est équipé d'une interface ethernet 10-100 bT ou bien d'une interface optique 10 Mb/s (10FL) ou 100 Mb/s (100 FX);
Le budget optique peut atteindre 37 dBm autorisant une portée de plus de 60 Km.



IPRS - . . .	10	20	30	40	50	60	70
RS232	•	•	•	•	•	•	•
RS485	•		•	•	•	•	•
Port Ethernet 10 Mb/s	•						
Port Ethernet 10-100 Mb/s (X 1)			•	•	•	•	•
Port FO 10 FL (820 nm) multimode		•					
Port FO 100FX (1300 nm) monomode			•	•	•	•	•
Budget de puissance mini. (dBm)	-	12	19	12	30	34	37
Entrée alarme (message snmp)	•	•	•	•	•	•	•
Double entrée alimentation 9-40 VDC	•	•	•	•	•	•	•

Caractéristiques

Encombrement	136 x 38 x 108 mm (h, l, p)
C.E.M	EN50082-2
Sécurité électrique	EN 60950
Foudre	EN61000-4 et -5
Alimentation	9 à 40 VDC 170 mA / 24 VDC
T° de fonctionnement	0°/+ 60°C air humide 90%
Ethernet	10-100 Mb/s autosense Duplex
Port RS232 - RS485	300 à 115200 b/s - Format 10 ou 11 bits
Passerelle IP / RS	■ Voir tableau ci-dessous
Configuration	Serveur web html
SNMP	Oui

Description des passerelles TCP-IP / asynchrone

Désignation	Comportement de la passerelle		Observations
	sur le réseau TCP / IP	sur le réseau asynchrone	
TCP raw	TCP serveur	Protocole libre	
TCP raw	TCP client	Protocole libre	
UDP multicast	Diffusion de trames UDP	Protocole libre	Permet le transport d'un protocole asynchrone multipoints sur une infrastructure TCP/IP
TCP modbus	TCP serveur Modbus serveur	Modbus maître	Permet à un client TCP modbus de communiquer avec tous les esclaves modbus au réseau RS485
TCP modbus	TCP client Modbus client	Modbus esclave	Permet au maître modbus asynchrone de communiquer avec 256 abonnés modbus du réseauTCP/IP
Unitelway	TCP client & serveur	Unitelway esclave	Permet au maître unitelway asynchrone de communiquer avec 256 abonnés modbus du réseauTCP/IP