

## INTERCONNEXION DE SITES TCP/IP DISTANTS



Le routeur IPL permet d'interconnecter des réseaux industriels IP distants à travers le réseau téléphonique, le GSM, le RNIS ou encore par liaison permanente.

Selon la version, il intègre un modem V90 ou V34, ou bien une interface RNIS S0, ou bien un modem GSM.

Le modèle IPL-RS22 est destiné à être connectée à un modem externe pour permettre d'interconnecter des réseaux IP à travers tout type d'infrastructure télécom (radio, satellite ...)

L'interface RS232 permet soit de connecter un modem externe pour les réseaux à haute disponibilité, soit de connecter au routeur un équipement industriel RS232-RS485 pour l'intégrer au réseau IP.

Le routeur IPL fournit le niveau élevé de sécurité nécessaire aux applications industrielles : Identification du routeur appelant, firewall et tunnel VPN peuvent être mis en oeuvre simplement au moyen du serveur html.

### Caractéristiques

- Routage IP multi-noeuds
- Modem intégré : RTC ou LS ou RNIS ou GSM
- Modèle pour modem externe
- Caller ID, PAP-CHAP
- Firewall
- 1 Port série pour modem externe ou passerelle
- Passerelle série Raw, telnet, multicast, modbus
- Configuration html
- Traps SNMP

### Applications

Eau, environnement, énergie, immotique, transport, équipements urbains, télécontrôle de machines ...

# IPL Routeur IP industriel

## Caractéristiques générales

<b>Dimensions</b>	136 x 38 x 108 mm (h, l, p)
<b>Tension d'alim.</b>	9 à 40 VDC
<b>Consommation</b>	<ul style="list-style-type: none"> <li>■ <b>IPL-G12</b> : 5 W (200 mA à 24 VDC)</li> <li>■ <b>IPL-M156 IPL-L134 IPL-I1128</b> : 2 W(80 mA à 24 VDC)</li> <li>■ <b>IPL-RS232</b> : 1 W (40 mA à 24 VDC)</li> </ul>
<b>CEM</b>	EN50082-2
<b>Sécurité élec</b>	EN 60950
<b>Foudre</b>	EN61000-4 et -5
<b>Substances dangereuses</b>	002/95/CE ROHS european union directive
<b>Humidité</b>	5 à 95 % sans condensation
<b>T° d'utilisation</b>	-20°C /+ 60°C

## Réseau de transmission

<b>RTC (IPL-M156)</b>	<ul style="list-style-type: none"> <li>■ V90 (56 kb/s)</li> <li>■ Interface ligne programmable par pays</li> </ul>
<b>Ligne permanente (IPL-L134)</b>	<ul style="list-style-type: none"> <li>■ V34 ITU (33,6 Kb/s)</li> <li>■ Interface ligne programmable par pays</li> </ul>
<b>RNIS (IPL-I1128)</b>	<ul style="list-style-type: none"> <li>■ S0 EURO-ISDN / 1X64 kb/s B</li> </ul>
<b>GSM (IPL-G134)</b>	<ul style="list-style-type: none"> <li>■ 900 - 1800 - 1900 MHz</li> <li>■ GSM data 9600 b/s</li> </ul>

## Routeur/ IP@ / RAS / management / Ethernet

<b>Routeur IP</b>	<ul style="list-style-type: none"> <li>■ 30 noeuds distants paramétrables</li> <li>■ Routes statiques</li> <li>■ RIP V1 &amp; V2</li> </ul>
<b>DNAT</b>	<ul style="list-style-type: none"> <li>■ Destination IP address translation</li> </ul>
<b>IP @</b>	<ul style="list-style-type: none"> <li>■ WAN : DHCP client or fixed IP @</li> <li>■ LAN : DHCP client - serveur - fixe</li> </ul>
<b>IP@</b>	
<b>RAS</b>	<ul style="list-style-type: none"> <li>■ Liste d'utilisateurs</li> <li>■ 25 utilwith Login + PWD</li> </ul>
<b>SNMP</b>	Traps SNMP (connexions, incidents)
<b>Configuration</b>	<ul style="list-style-type: none"> <li>■ Serveur html</li> <li>■ DIP switches</li> </ul>
<b>Ethernet</b>	1 port Ethernet 10 Mb/s

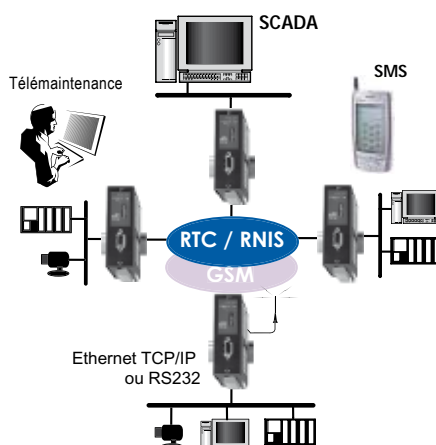
## Sécurité

<b>Contrôle d'accès</b>	<ul style="list-style-type: none"> <li>■ Caller Id (RTC, GSM, RNIS)</li> <li>■ Authentification PAP / CHAP</li> </ul>
<b>Firewall</b>	<ul style="list-style-type: none"> <li>■ «Statefull packet inspection» firewall</li> <li>■ 25 filtres paramétrables</li> </ul>
<b>Journal</b>	<ul style="list-style-type: none"> <li>■ Enregistrement horodaté des connexions et incidents</li> </ul>
<b>Tunnel VPN</b>	PPTP
<b>Alarme</b>	<ul style="list-style-type: none"> <li>■ 1 sortie Défaut d'alim. ou réseau</li> <li>■ 1 entrée alarme email</li> </ul>

## Liaison série / Passerelle série

<b>Liaison série</b>	<ul style="list-style-type: none"> <li>■ 1 liaison RS232 &amp; RS485</li> <li>■ Utilisable soit pour le raccordement d'un «device série», soit d'un modem externe</li> <li>■ 1200 à 115 200 b/s 8 bits parité N/O/E</li> </ul>
<b>Passerelle</b>	<ul style="list-style-type: none"> <li>■ Raw - Multicast - Telnet</li> <li>■ Modbus Maître &amp; Escl.- unitelway Escl.</li> </ul>

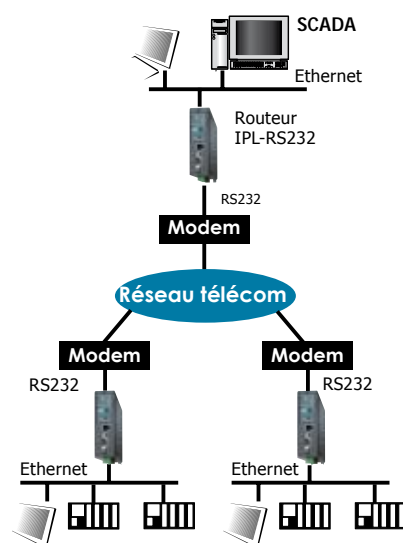
RTC  
RNIS  
GSM



Liaison spécialisée



Autres réseaux télécom



IPL- M156 L134 I1128 G134 RS232

<b>Modem V90 RTC</b>		•			
<b>Modem V90 ligne permanente</b>			•		
<b>ISDN 64 Kb/s S0 / BRI</b>				•	
<b>Modem GSM 9600 b/s</b>					•
<b>RS232 pour modem externe</b>	•	•	•	•	•
<b>1 RJ45 Ethernet 10 Mb/s</b>	•	•	•	•	•

