

# IM512

## MULTIPLEXEUR-INVERSE RNIS 512 kb/s



**512 kb/s  
A LA DEMANDE**



### CARACTERISTIQUES

- 56 A 512 kb/s SUR LE RNIS
- 4 ACCES S0 VN4 / EURO-ISDN
- APPEL V25b SYNCHRONE / X21 / RS366 / DTR
- SYNCHRONISATION BONDING 1 / 2 / 3
- COMPATIBLE AVEC LES ADAPTATEURS 64 kb/s
- TELEMAINTENANCE RNIS
- 2 PORTS DTE V11 / RS449 OU V35
- COMPATIBLE INMARSAT

### APPLICATIONS

SECOURS ET DÉBORDEMENT DE LIAISON SPÉCIALISÉE

VISIOCONFÉRENCE

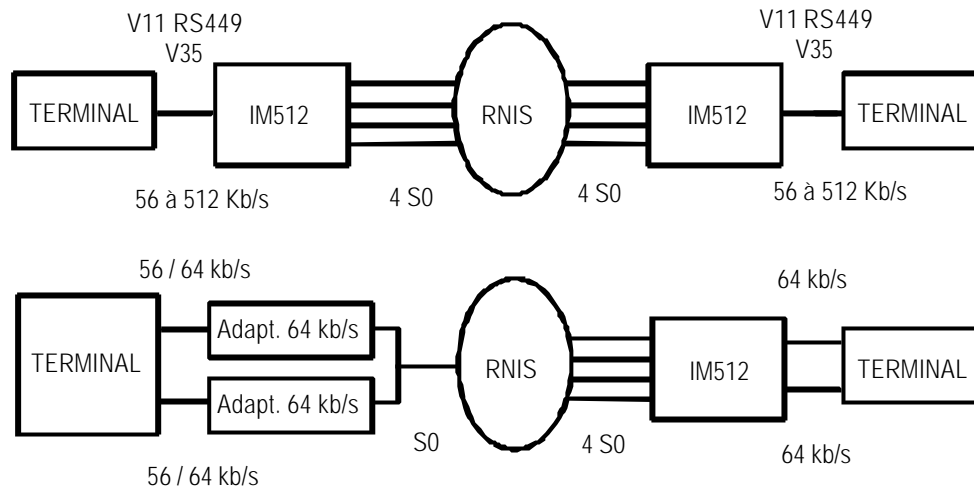
TRANSFERT DE GROS VOLUMES DE DONNÉES

IM 512 offre un canal de transmission synchrone de 56 à 512kb/s disponible à la demande, à l'aide de 1 à 4 accès de base S0 / BRI du RNIS.

Il s'installe facilement au moyen de son menu d'installation intégré (terminal VT100) et offre de nombreuses possibilités de commandes d'appel.

Parce qu'il utilise le standard de synchronisation BONDING, IM512 est compatible de la plupart des multiplexeurs-inverses. Il permet aussi d'établir 1 ou 2 communications à 56 ou 64 kb/s avec des adaptateurs

# IM512



## 56 A 512 KB/S A LA DEMANDE

Sur commande de l'opérateur ou bien automatiquement à l'aide des commandes d'appel, IA512 compose le N° du destinataire et synchronise les canaux RNIS.

En quelques secondes, une session jusqu'à 512 kb/s est établie entre 2 terminaux de données tels que routeurs IP, multiplexeurs voix-données ou X25, codecs de visioconférence ...

## COMPATIBLE

IM512 est agréé pour l'ensemble de l'Europe. Par ailleurs, il utilise le standard de synchronisation BONDING. ce qui le rend compatible de la plupart des multiplexeurs-inverse à travers le monde, ainsi que des adaptateurs 56 ou 64 kb/s; qu'ils soient connectés à un réseau ISDN à 56 ou 64 kb/s.

## FLEXIBLE

On peut commander IM512 à l'aide de l'un des jeux de commandes d'appel normalisées : V25 bis synchrone ou asynchrone, X21, RS366, ou bien encore appeler un destinataire enregistré au moyen du signal DTR.

## RÉFÉRENCES

Multiplexeur-inverse VN4	<b>IM512-0</b>
Multiplexeur-inverse EURO-ISDN	<b>IM512-1</b>

## CARACTERISTIQUES

<b>Communication</b>	1 session de 56 à 512 kb/s par le port 1 ou 2 sessions à 56 ou 64 kb/s (port 1 et port 2) Compatible avec un équipement connecté à un réseau à 56kb/s
<b>Interfaces locale N°1</b>	56 à 512 kb/s. synchrone RS449 ou V24-V11 ou V10 (adaptation V35 par câble adaptateur) Connecteur DB37 femelle
<b>Interfaces locale N°2</b>	56 ou 64 kb/s. synchrone RS449 ou V24-V11 ou V10 (adaptation V35 par câble adaptateur) Connecteur DB37 femelle
<b>Appel</b>	V25 bis synchrone (port 1) RS366 (port 1 et port 2) V25 bis asynchrone (port CONTROLE) Fermeture du signal DTR (port 1) VT100
<b>Configuration</b>	Terminal VT100 (Hyperterminal WINDOWS)
<b>RNIS</b>	4 prises S0 RJ45 VN4 / VN4+ / ETSI EURO-ISDN
<b>INMARSAT</b>	Possibilité d'utiliser un seul canal B par interface S0 ) pour compatibilité avec les adaptateur RNIS / INMARSAT
<b>Synchronisation des canaux</b>	BONDING modes 0 / 1 / 2 / 3
<b>Compensation de temps de retard</b>	IM512 compense 512 ms de différence de temps de retard entre canaux B.
<b>Boucles</b>	Boucles 3C / 2B / A / 4 / boucle distante télécommandée.
<b>Paramétrage</b>	En local à l'aide d'une VT100 ou ASCII. Téléchargement du programme via RNIS.
<b>Encombrement</b>	222 X 50 x 285 mm (L X H X P)
<b>Tension d'alim.</b>	110 ou 230 VAC +10%
<b>T° d'utilisation</b>	+10 °C à +50 °C
<b>Sécurité électrique</b>	CEI 801-2 niveau 4
<b>CEM</b>	CEI 801-3 niveau 2 / CEI 801-4 niveau 2



ETIC Télécommunications - 13, Chemin du Vieux Chêne -  
ZIRST 4201 - 38942 MEYLAN Cedex - FRANCE  
TEL : 33 (0) 4 76 04 20 00 FAX : 33 (0) 4 76 04 20 01  
E-mail : sales@etictelecom.com  
Web : www.etictelecom.com