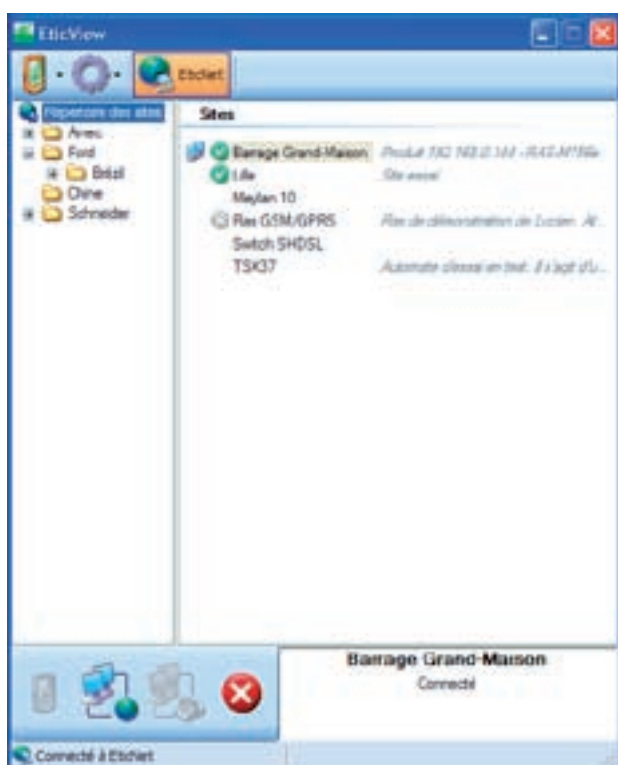


CONNEXION SÉCURISÉE PAR INTERNET OU RÉSEAU TÉLÉCOM EN UN CLIC



Le logiciel M2Me_Secure est fait pour la télé-maintenance de machines : Automatismes ou autres équipements d'infrastructure industrielle ou tertiaire.

Il assure la connexion d'un PC avec un réseau distant à travers l'Internet, ou bien aussi, le réseau GSM-GPRS, le réseau téléphonique ou encore le réseau RNIS-ISDN.

Le PC du télémainteneur est téléporté sur le réseau ethernet TCP/IP distant ou l'interface RS2-232-RS485 de la machine. Il peut en particulier utiliser ses logiciels de conception ou de diagnostic comme s'il était sur place.

Caractéristiques

- Carnet d'adresses des machines
- Carnet d'adresses sauvegardable
- Connexion sécurisée TLS par Internet
- Gestion de proxy HTTP & SOCKS
- Connexion par réseau GPRS-EDGE-3G
- Connexion par RTC, RNIS, GSM

Applications

Interconnexion de réseaux ethernet industriels en environnement sévère



Un répertoire de machines pour être connecté en un clic

Le logiciel M2Me_Secure se présente comme un carnet d'adresses dans lequel sont enregistrées les informations nécessaires à la connexion à chaque machine : adresse IP, nom de domaine, n° de téléphone fixe ou mobile de la machine ...

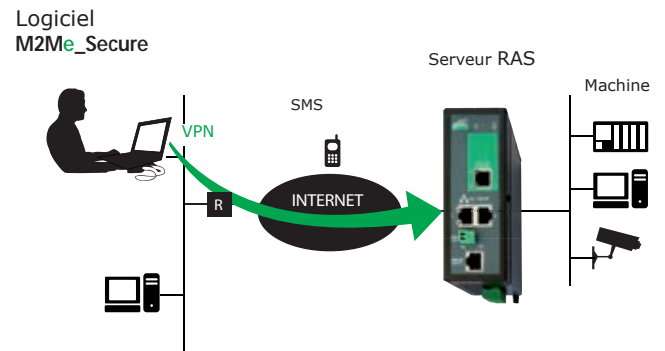
Le carnet d'adresses et toutes les informations techniques qu'il contient peut être sauvegardé.

Un clic suffit pour établir la connexion entre le PC et le réseau distant.



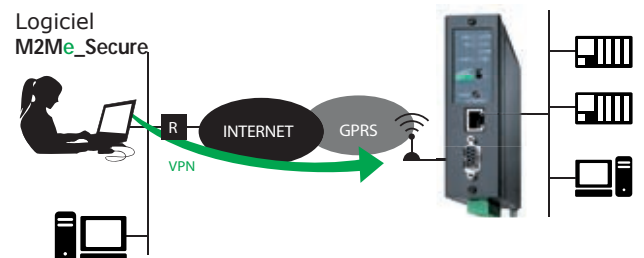
Connexion par Internet ou par GPRS, GSM, réseau téléphonique, RNIS-ISDN

Le logiciel M2Me_Secure procure une interface unifiée pour connecter le PC de télémaintenance à un réseau de machines que l'on utilise l'Internet, le GSM, le GPRS, le réseau téléphonique ou encore une ligne RNIS-ISDN.



Le VPN pour la sécurité

Le logiciel M2Me_Secure est un logiciel de sécurité; il établit une connexion sécurisée de type VPN indispensable aux opérations de télémaintenance de machines sur un réseau public tel que l'Internet : les deux extrémités s'authentifient mutuellement et les données transportées sont cryptées.



Caractéristiques techniques

Système	Windows VISTA, XP, 2000
VPN	<ul style="list-style-type: none"> • Client TLS • UDP ou TCP • N° de port configurable
Authentification	Certificat X509
Cryptage	AES - 3DES
Proxi	HTTP & SOCKS

13, Chemin du Vieux Chêne
38240 Meylan France
Tél : 33 4 76 04 20 00
Fax : 33 4 76 04 20 01

www.etictelcom.com

etic
TELECOMMUNICATIONS